



**BREVINI<sup>®</sup>**

*Motion Systems*



## **MD11V 46/50/64**

***MOTORI A PISTONI ASSIALI A CILINDRATA  
VARIABILE - MEDIA PRESSIONE***

**VARIABLE DISPLACEMENT AXIAL  
PISTON MOTORS - MEDIUM PRESSURE**

**Introduzione**

*I motori idraulici della serie MD11V sono del tipo a pistoni assiali, a piatto inclinato, a cilindrata variabile adatti all'impiego sia in circuito aperto che in circuito chiuso.*

*L'accurata lavorazione e l'alta qualità dei materiali e dei componenti usati, consentono ai motori della serie MD11V di lavorare fino a 300 bar in continuo e di sopportare picchi di 400 bar. Testati in laboratorio e sperimentati sul campo questi motori hanno dimostrato una lunga durata in esercizio con elevati rendimenti e la capacità di adattarsi alle più diverse tipologie di impianto, sia nel settore mobile che nel settore industriale.*

**Introduction**

MD11V series are a family of variable displacement motors, swash plate design for operation in both open and closed circuit. The high quality components and manufacturing techniques make able the MD11V series motors to provide up to 300 bar [4350 psi] continuous and 400 bar [5800 psi] peak performance.

Fully laboratory tested and field proven, these motors provide maximum efficiency and long life. Heavy duty bearings permit high radial and axial loads. The MD11V series motors will adapt to any application both industrial and mobile.

**Fluido idraulico:**

Fluidi idraulici HLP (DIN 51224 parte2)  
Oli lubrificanti per motori API CD (SEA)  
Fluidi idraulici HLPV DIN 51224 parte 3 (J183)

**Temperature limite di funzionamento:**

Temperatura minima  $-20^{\circ}\text{C}$   
Temperatura massima continua  $+90^{\circ}\text{C}$   
Deve essere verificata la rispondenza alla viscosità del fluido richiesta per il corretto funzionamento

**Grado di filtrazione:**

Le classi di contaminazione consigliate sono le seguenti:  
Classe ISO4406 20/18/15 (NAS1638-8)

**Viscosità:**

Minima  $10\text{ mm}^2/\text{s}$  (per brevi periodi)  
Massima  $800\text{ mm}^2/\text{s}$  (per brevi periodi alla partenza)  
Campo di viscosità raccomandato:  $15\text{-}35\text{ mm}^2/\text{s}$

**Pressione di drenaggio:**

$P_{\text{max}}$  1.5 bar (assoluti)

**Guarnizioni:**

Le guarnizioni utilizzate sulle unità a pistoni assiali MD11V standard sono in NBR (Acrylonitrile-Butadiene Elastomer). Per impieghi particolari (alte temperature e fluidi corrosivi) è possibile ordinare l'unità a pistoni con guarnizioni in FKM (Fluoroelastomer). Nel caso di impiego di fluidi speciali contattare Dana Brevini.

**Valvola di lavaggio:**

I motori possono essere forniti con la valvola di lavaggio integrata.

**Attacchi:**

Il coperchio dei motori MD11V è dotato di bocche di ammissione e scarico sia laterali affiancati (coperchio LG) sia frontali (coperchio FG). Il motore viene fornito con le bocche non utilizzate chiuse. Al momento dell'ordine specificare quali bocche si intende utilizzare.

**Hydraulic fluid:**

Use only HLP (DIN 51224 part 2) hydraulic fluids  
API CD Engine lubricating oils (SEA).  
HLPV hydraulic fluids DIN 51224 part3 (J183)

**Temperature range:**

Min. Temperature  $-20^{\circ}\text{C}$  [ $-68^{\circ}\text{F}$ ]  
Max continuous temperature  $+90^{\circ}\text{C}$  [ $+194^{\circ}\text{F}$ ]  
Check oil viscosity respects operation requirements

**Filtering ratio:**

The suggested contamination classes are:  
Class ISO4406 20/18/15 (NAS1638-8)

**Oil viscosity:**

Min. oil viscosity  $10\text{ mm}^2/\text{s}$  (for brief intervals)  
Max oil viscosity  $800\text{ mm}^2/\text{s}$  (for brief intervals during start-up)  
Recommended oil viscosity range:  $15\text{-}35\text{ mm}^2/\text{s}$

**Drain pressure:**

Max pressure: 1.5 bar [ $21.75\text{ psi}$ ] (absolute)

**Seals:**

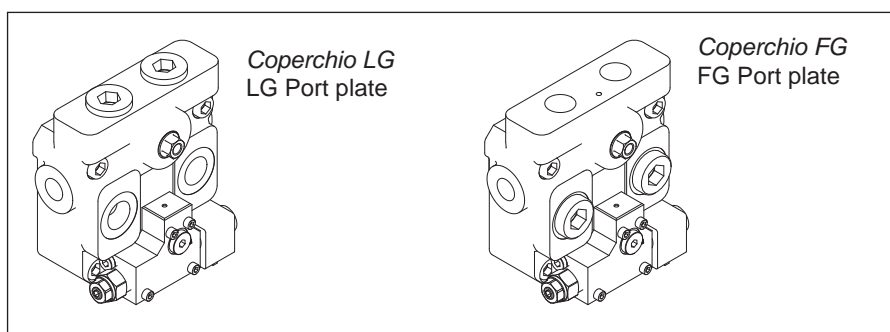
Seals used on standard MD11V series axial piston motors are of NBR seals (Acrylonitrile-Butadiene Elastomer). For special uses (high temperatures or corrosive fluids) it is possible to order the unit with FKM seals (Fluoroelastomer). In case of use of special fluids, contact Dana Brevini.

**Flushing valve:**

The motors can be equipped with built in flushing valve.

**Porting:**

The MD11V motor port plate has inlet and outlet ports, both lateral same side (LG cover) and frontal (FG cover). Unused ports are plugged. The kind of ports to be used must be specified when ordering.

**Installazione:**

Prima di far funzionare il motore, assicurarsi che tutto il circuito idraulico sia accuratamente riempito d'olio e disareato.  
Filtrare l'olio di riempimento in modo da garantire la classe ISO o NAS richiesta.  
Avviare l'impianto lentamente a vuoto, facendolo spurgare bene dall'aria residua prima di applicare il carico.  
Sostituire i filtri dopo le prime 50 ore di lavoro.  
Sostituire il filtro del circuito idraulico ogni 500 ore di funzionamento.  
Sostituire il fluido idraulico come da specifiche del fornitore.

**Capacità di carico albero di uscita:**

L'albero di uscita è in grado di sopportare sia carichi radiali sia assiali. In caso di esigenza contattare Dana Brevini.

**Installation:**

Before operation make sure the hydraulic circuit has been completely filled with oil and is purged from air. Filter oil in order to guarantee a class equal to required ISO or NAS class.  
Equip the circuit with a filtering system that guarantees a class equal to required ISO or NAS class. Start the machine slowly, without load, making a good air purging before loading the circuit.  
Replace filters after the first 50 hours working.  
Replace hydraulic circuit filter each 500 hours of work.  
Replace hydraulic fluid as per supplier's specifications.

**Drive shaft Radial and Axial loads:**

The drive shaft can stand both radial and axial loads. In case of necessity, contact Dana Brevini.

# DATI TECNICI TECHNICAL DATA

Serie / Series				46	50	64
Cilindrata Displacement		$V_{g_{max}}$	$cm^3/giro$ [in <sup>3</sup> /rev]	46 [2.81]	50 [3.05]	64 [3.90]
		$V_{g_{max}}$	$cm^3/giro$ [in <sup>3</sup> /rev]	23 [1.403]	25 [1.525]	32 [1.952]
Pressione massima Maximum pressure	Continua Continuos	$P_{nom}$	bar [psi]	300 [4350]	300 [4350]	300 [4350]
	Picco Peak	$P_{max}$	bar [psi]	400 [5800]	400 [5800]	400 [5800]
Portata massima Maximum flow		$q_{max}$	l/min [U.S. gpm]	184 [48.57]	200 [52.8]	256 [67.58]
Velocità massima Maximum speed		$n_{max}$	rpm	4000	4000	4000
Velocità minima Minimum speed		$n_{min}$	rpm	700	700	700
Potenza massima (nominale) Maximum power (nominal)		$P_{max}$	kW [hp]	92 [123.3]	100 [134]	128 [171.5]
Coppia massima trasmissibile alberi Maximum torque shaft	S22 13T - 16/32 DP	$T_{max}$	Nm [lbf·ft]	300 [221.1]	300 [221.1]	300 [221.1]
	S21 15T - 16/32 DP	$T_{max}$	Nm [lbf·ft]	400 [294.8]	400 [294.8]	400 [294.8]
Momento di inerzia Moment of inertia		J	kg·m <sup>2</sup> [lbf·ft <sup>2</sup> ]	0.0046 [0.1082]	0.0046 [0.1082]	0.0046 [0.1082]
Massa <sup>(1)</sup> Weight <sup>(1)</sup>		m	kg [lbs]	20 [44.08]	20 [44.08]	20 [44.08]

(Valori teorici, senza considerare  $\eta_{hm}$  e  $\eta_v$ ; valori arrotondati). Le condizioni di picco non devono durare più dell'1% di ogni minuto. Evitare il funzionamento contemporaneo alla massima velocità e alla massima pressione.

(Theoretical values, without considering  $\eta_{hm}$  and  $\eta_v$ ; approximate values). Peak operations must not exceed 1% of every minute. A simultaneous maximum pressure and maximum speed not recommended.

**Note:**

(1) Valori indicativi.

**Notes:**

(1) Approximate values.

# MD11V 46/50/64

## CODICI DI ORDINAZIONE ORDERING CODE

Le seguenti lettere o numeri del codice, sono state sviluppate per identificare tutte le configurazioni possibili dei motori MD11V. Usare il seguente modulo per identificare le caratteristiche desiderate. **Tutte le lettere o numeri del codice devono comparire in fase d'ordine.** Si consiglia di leggere attentamente il catalogo prima di iniziare la compilazione del codice di ordinazione.

The following alphanumeric codes system has been developed to identify all of the configuration options for the MD11V motors. Use the model code below to specify the desired features. **All alphanumeric digits system of the code must be present when ordering.** We recommend to carefully read the catalogue before filling the ordering code.

### CODICE PRODOTTO / MODEL CODE

1	2	3	4	5	6	7	8	9	10	11	12	13	14	15	16	17

#### 1 - SERIE / SERIES

MD11V	Motore a pistoni assiali a cilindrata variabile Variable displacement axial piston motor
-------	---

#### 2 - MOTORE / MOTOR

M	Motore Motor
---	-----------------

#### 3 - CILINDRATA / DISPLACEMENT

046	Cilindrata 46 cm <sup>3</sup> /giro Displacement 2.806 in <sup>3</sup> /rev
050	Cilindrata 50 cm <sup>3</sup> /giro Displacement 3.05 in <sup>3</sup> /rev
064	Cilindrata 64 cm <sup>3</sup> /giro Displacement 3.904 in <sup>3</sup> /rev

#### 4 - LIMITAZIONE CILINDRATA MASSIMA / MAXIMUM DISPLACEMENT LIMITATION

			CILINDRATA / DISPLACEMENT		
			046	050	064
23 ÷ 46	Da 46 cm <sup>3</sup> /giro a 23 cm <sup>3</sup> /giro From 46 cm <sup>3</sup> /rev to 23 cm <sup>3</sup> /rev	Standard 46 cm <sup>3</sup> /rev	•	/	/
25 ÷ 50	Da 50 cm <sup>3</sup> /giro a 25 cm <sup>3</sup> /giro From 50 cm <sup>3</sup> /rev to 25 cm <sup>3</sup> /rev	Standard 50 cm <sup>3</sup> /rev	/	•	/
32 ÷ 64	Da 64 cm <sup>3</sup> /giro a 32 cm <sup>3</sup> /giro From 64 cm <sup>3</sup> /rev to 32 cm <sup>3</sup> /rev	Standard 64 cm <sup>3</sup> /rev	/	/	•

• Disponibile - Available

/ Non Disponibile - Not Available

#### 5 - LIMITAZIONE CILINDRATA MINIMA / MINIMUM DISPLACEMENT LIMITATION

			CILINDRATA / DISPLACEMENT		
			046	050	064
23 ÷ 46	Da 23 cm <sup>3</sup> /giro a 46 cm <sup>3</sup> /giro From 23 cm <sup>3</sup> /rev to 46 cm <sup>3</sup> /rev	Standard 46 cm <sup>3</sup> /rev	•	/	/
25 ÷ 50	Da 25 cm <sup>3</sup> /giro a 50 cm <sup>3</sup> /giro From 25 cm <sup>3</sup> /rev to 50 cm <sup>3</sup> /rev	Standard 50 cm <sup>3</sup> /rev	/	•	/
32 ÷ 64	Da 32 cm <sup>3</sup> /giro a 64 cm <sup>3</sup> /giro From 32 cm <sup>3</sup> /rev to 64 cm <sup>3</sup> /rev	Standard 64 cm <sup>3</sup> /rev	/	/	•

• Disponibile - Available

/ Non Disponibile - Not Available

#### 6 - VERSIONE ATTACCO / PORT

ME	Metrica (Filetti BSPP) Metric (BSPP Threads)
SU	SAE (Tutti i filetti UNF: A/B 3/4" - 16 UNF) SAE (All UNF threads ports: A/B 3/4" - 16 UNF)

1	2	3	4	5	6	7	8	9	10	11	12	13	14	15	16	17

#### 7 - FLANGIA / MOUNT FLANGE

02	SAE-B 2 Fori SAE-B 2 Bolts
----	-------------------------------

#### 8 - ESTREMITÀ ALBERO / SHAFT END

S21	Scanalato Z15 - 16/32 DP Splined 15T - 16/32 DP
S22	Scanalato Z13 - 16/32 DP Splined 13T - 16/32 DP

#### 9 - ATTACCHI / PORTS

FG	Attacchi Frontali Frontal End Main ports
LG	Attacchi Laterali affiancati Lateral ports same side

#### 10 - TENUTA / SEAL

N	NBR
V	FKM

#### 11 - REGOLATORE / CONTROL

2EN	Regolatore elettromagnetico a due posizioni Electric two positions control
2IN	Regolatore idraulico a due posizioni Hydraulic two positions control

#### 12 - CARATTERISTICA REGOLATORE / CONTROL FEATURE

			Regolatore / Control	
			2IN	2EN
1	Posizione Regolatore Displacement setting	Da Cilindrata Massima a Cilindrata Minima ( $Vg_{max} \rightarrow Vg_{min}$ ) From Maximum Displacement to Minimum Displacement ( $Vg_{max} \rightarrow Vg_{min}$ )	•	•
00	Nessun valore None		•	/
12	Tensione di alimentazione Voltage	12 V	/	•
24		24 V	/	•
D2		12 V - Deutsch Connector	/	•
D4		24 V - Deutsch Connector	/	•
08	Diametro strozzatore Control orifices Diameter	Ø 0.8 mm [Ø 0.031 in]	/	•

• Richiesta - Required

/ Non Richiesta - Not Required

#### 13 - VALVOLA / VALVE

XXXX	Non Richiesta Not Required
------	-------------------------------

1	2	3	4	5	6	7	8	9	10	11	12	13	14	15	16	17

#### 14 - CARATTERISTICA VALVOLA / VALVE FEATURE

000	<i>Caratteristica non necessaria</i> Feature not necessary
-----	---

#### 15 - VALVOLA DI LAVAGGIO / FLUSHING VALVE

XX	<i>Senza Valvola di lavaggio</i> Without Flushing Valve
06	<i>Valvola di lavaggio VSC/F - 6 l/min</i> VSC/F Flushing valve - 6 l/min [1.58 U.S. gpm]
09	<i>Valvola di lavaggio VSC/F - 10.5 l/min</i> VSC/F Flushing valve - 10.5 l/min [2.77 U.S. gpm]
15	<i>Valvola di lavaggio VSC/F - 15 l/min</i> VSC/F Flushing valve - 15 l/min [3.96 U.S. gpm]
21	<i>Valvola di lavaggio VSC/F - 20 l/min</i> VSC/F Flushing valve - 20 l/min [5.28 U.S. gpm]

#### 16 - CARATTERISTICA SERIE / SERIES FEATURE

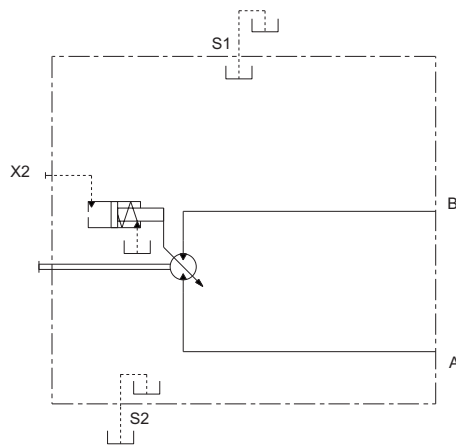
XX	<i>Nessuna caratteristica</i> None
TC	<i>Tachimetro + sensore concavo a tre fili</i> Tachometer + Sensor with three wires cable
TS	<i>Tachimetro con predisposizione per sensore</i> Prepared for tachometer sensor

#### 17 - VERNICIATURA / PAINTING

XX	<i>Non Richieste</i> Not Required
----	--------------------------------------

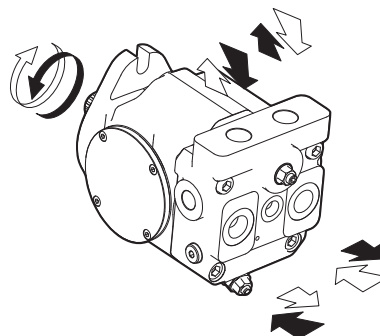
Il regolatore idraulico a due posizioni permette di variare la cilindrata tra  $V_{g_{max}}$  e  $V_{g_{min}}$  applicando o no una pressione di pilotaggio sull'attacco X2. La minima pressione di pilotaggio richiesta é di 30 bar mentre la massima ammissibile é di 100 bar su X2. Pressioni inferiori a 30 bar possono essere impiegate ma la pressione di esercizio influenza la variazione della cilindrata. La posizione del regolatore é (1) ( $V_{g_{max}} \rightarrow V_{g_{min}}$ ).

The hydraulic two positions control allows the displacement of the motor to be set to  $V_{g_{max}}$  or  $V_{g_{min}}$  by applying or not a pilot pressure at port X2. Minimum required pilot pressure = 30 bar [435 psi] and maximum permissible pressure at port X2= 100 bar [1450 psi]. Pressure below 30 bar [435 psi] can be used, but the pressure influence the variation of the displacement. The swivel range is 1 (from  $V_{g_{max}}$  to  $V_{g_{min}}$ ).



La relazione tra il senso di rotazione dell'albero del motore MD11V e la direzione del flusso é illustrata in figura.

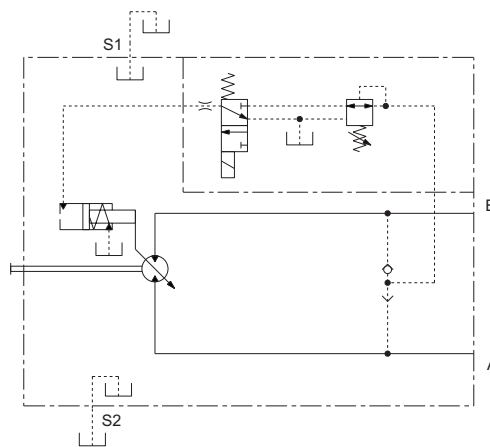
The relation between direction of rotation of shaft and direction of flow in MD11V motor is shown in the picture below.





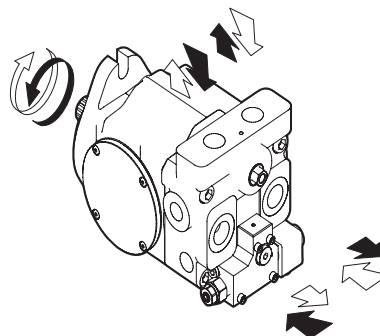
Il regolatore elettromagnetico a due posizioni permette di regolare la cilindrata del motore tra  $V_{gmax}$  e  $V_{gmin}$  intervenendo sull'alimentazione di un magnete ON/OFF. L'elettromagnete è disponibile nelle versioni 12 V c.c. e 24 V c.c. La posizione del regolatore è (1) ( $V_{g_{max}} \rightarrow V_{g_{min}}$ )

The electric two positions control allows the displacement of the motor to be set to  $V_{gmax}$  or  $V_{gmin}$  by switching an ON/OFF solenoid valve. 12V DC and 24V DC ON/OFF solenoid are available. The swivel range is 1 (from  $V_{g_{max}}$  to  $V_{g_{min}}$ )



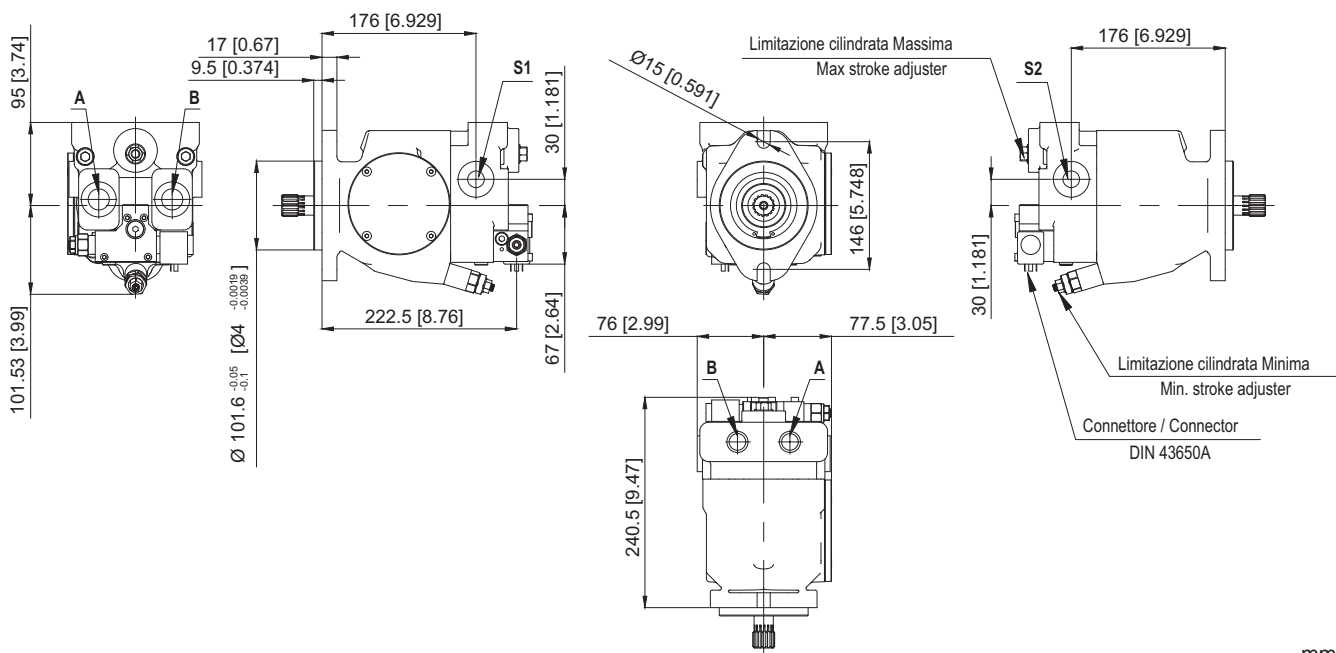
La relazione tra il senso di rotazione dell'albero del motore MD11V e la direzione del flusso è illustrata in figura.

The relation between direction of rotation of shaft and direction of flow in MD11V motor is shown in the picture below.



# DIMENSIONI MOTORE MOTOR DIMENSIONS

## Regolatore 2IN 2IN Control

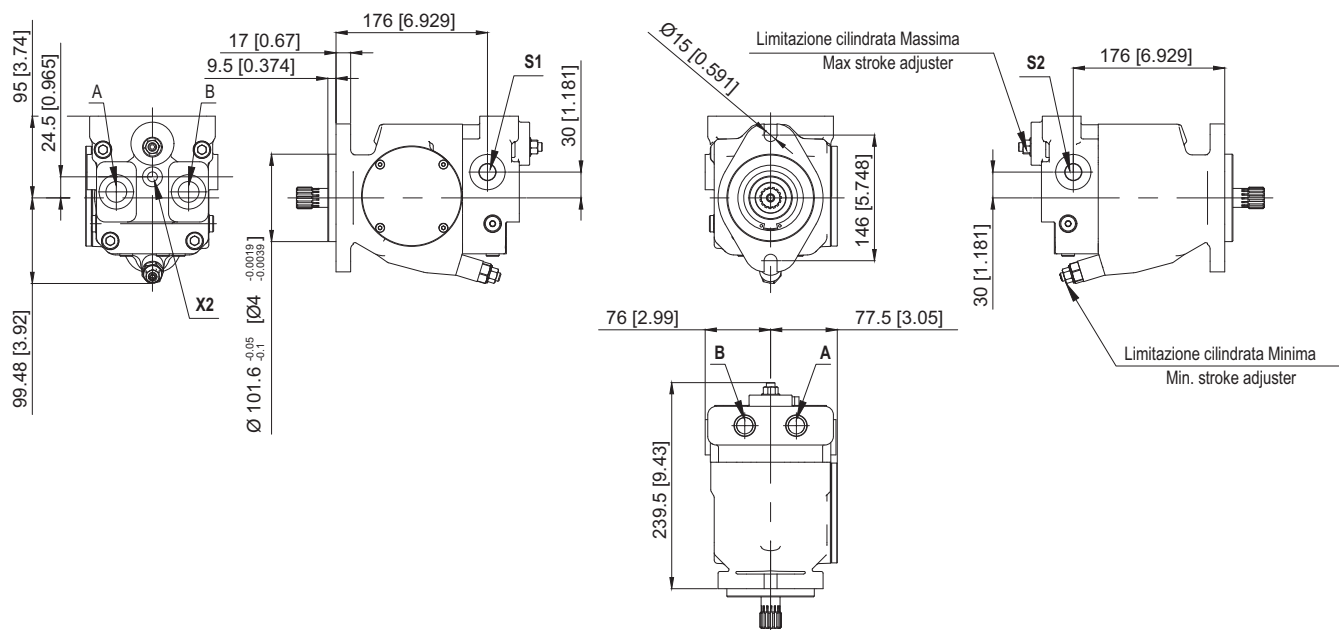


A-B: Utenze  
S1-S2: Bocche di drenaggio carcassa - 1/2 G (BSPP)  
X2: Attacco pilotaggio comando - 1/4 G (BSPP)

A-B: Service line ports  
S1-S2: Case drain port - 1/2 G (BSPP)  
X2: Control piloting pressure port - 1/4 G (BSPP)

mm [inch]

## Regolatore 2EN 2EN Control



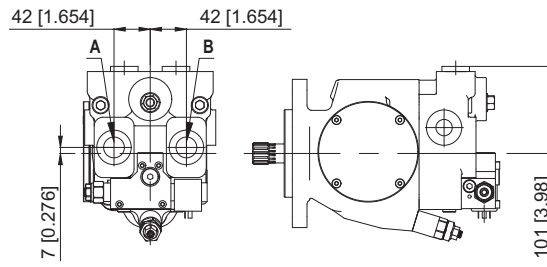
A-B: Utenze  
S1-S2: Bocche di drenaggio carcassa - 1/2 G (BSPP)

A-B: Service line ports  
S1-S2: Case drain port - 1/2 G (BSPP)

mm [inch]

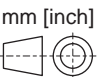
# REGOLATORE ELETTROMAGNETICO A DUE POSIZIONI ELECTRIC TWO POSITIONS CONTROL

## Attacchi Frontali (FG) Frontal End Main ports (FG)

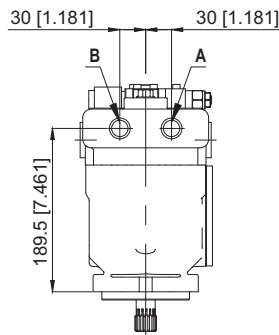


A-B: Utenze 3/4 G (BSPP)

A-B: Service line ports 3/4 G (BSPP)

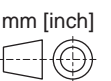


## Attacchi Laterali affiancati (LG) Lateral ports same side (LG)



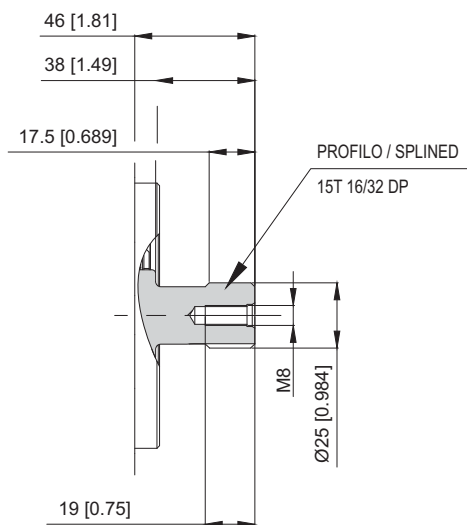
A-B: Utenze 3/4 G (BSPP)

A-B: Service line ports 3/4 G (BSPP)

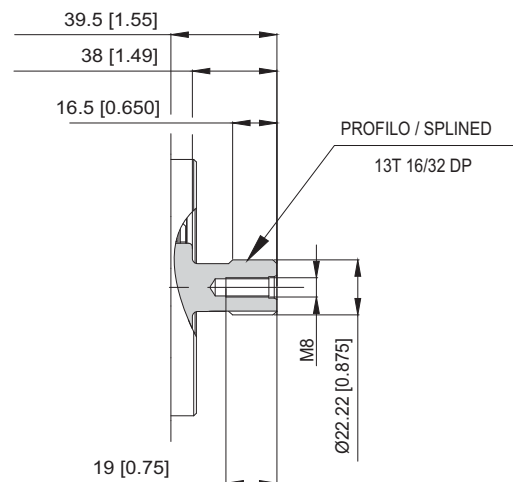


## DIMENSIONI ALBERI SHAFTS DIMENSIONS

### S21 SCANALATO / SPLINED 15T - 16/32 DP



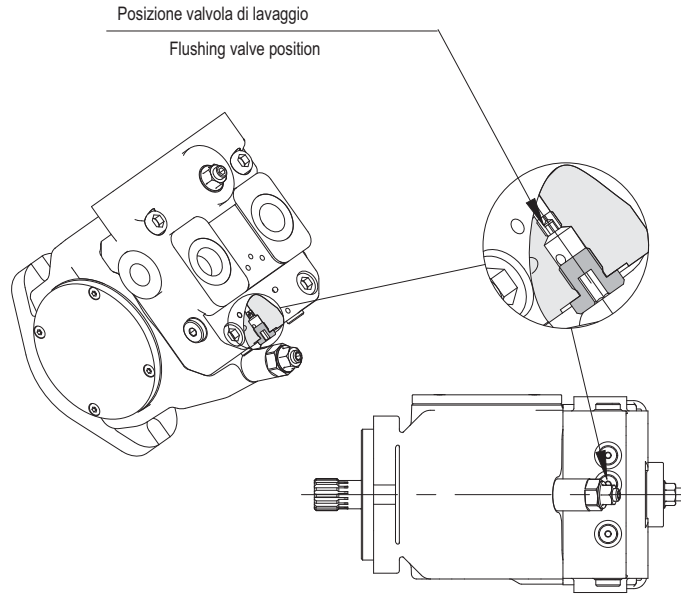
### S22 SCANALATO / SPLINED 13T - 16/32 DP



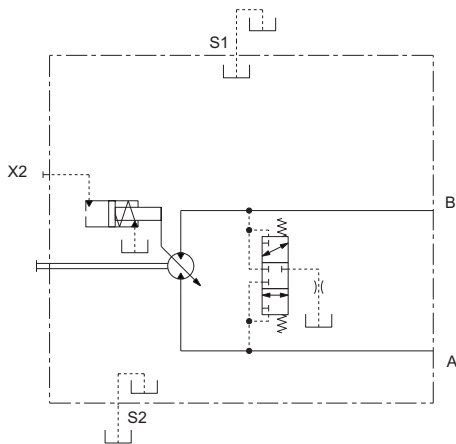
# VALVOLA DI LAVAGGIO FLUSHING VALVE

Per l'impiego in circuito chiuso, i motori possono essere forniti con la valvola di lavaggio integrata.

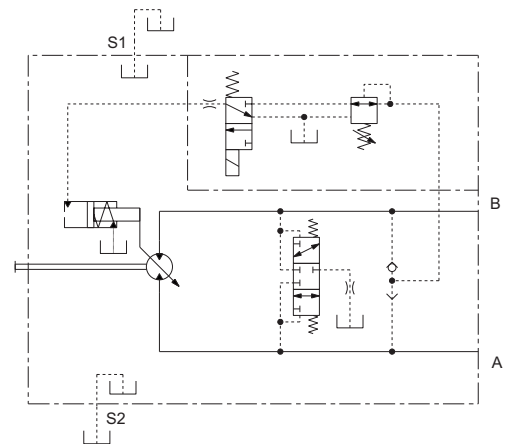
For closed circuit operation, the motors can be equipped with built in flushing valve.

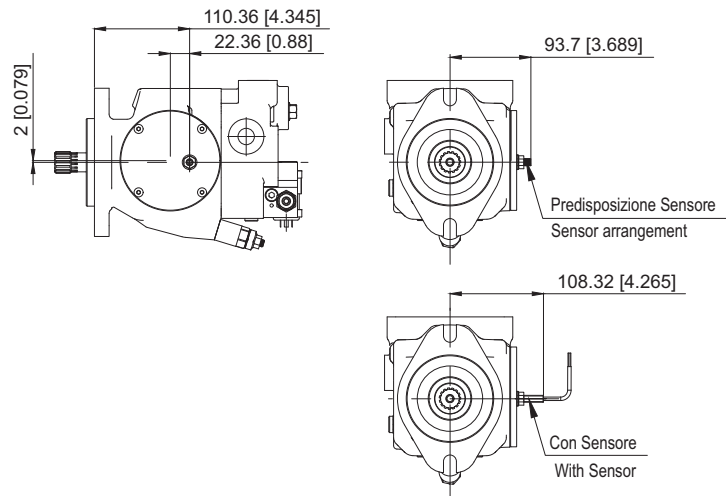


## 2IN + VSC



## 2EN + VSC





- Numero d'impulsi per giro = 14
- Principio di funzionamento induttivo
- Funzione di uscita PNP
- Tensione nominale 10-65 V d.c.
- Caricabilità massima 300 mA
- Frequenza massima 10000 Hz
- Campo di temperatura -25°C +85°C
- Grado di protezione IP 67
- Versioni disponibili:
- Sensore con cavo a tre fili lunghezza 2 metri (cod. 424.0050.0000)

- Number of pulses per revolution = 14
- Inductive principle
- Output current PNP
- Voltage 10-65 V d.c.
- Max load 300 mA
- Max frequency 10000 Hz
- Temperature range -25°C +85°C
- Enclosure IP 67
- Available versions:
- Sensor with 2 metres three wires cable (cod. 424.0050.0000)

### Segnale in uscita versione elettronica Output signal electronic tachometer

