



BREVINI[®]

Motion Systems

JMPEI / JMPIU Joysticks Current control for variable displacement pumps

Technical Catalogue

January
2018

web edition



	PAGINA/PAGE
INTRODUZIONE <i>INTRODUCTION</i>	4
DATI TECNICI <i>TECHNICAL DATA</i>	4 - 5
CODICI DI ORDINAZIONE <i>ORDERING CODES</i>	5
JMPEI - IMPUGNATURA STANDARD <i>JMPEI - STANDARD HANDLE</i>	6 - 8
JMPEI - IMPUGNATURA CON DETENT <i>JMPEI - LOCK HANDLE</i>	9 - 11
JMPIU - IMPUGNATURA UOMO PRESENTE <i>JMPIU - PERSON PRESENT SWITCH</i>	12 - 14
REGOLAZIONI <i>SETTINGS</i>	15
CURVE DI PROGRAMMAZIONE <i>OPERATING CURVES</i>	16

© 2018 Dana Brevini S.p.A. Tutti i diritti riservati. Hydr-App, SAM Hydraulik, Aron, Brevini Hydraulics, BPE Electronics, VPS Brevini, OT Oiltechnology, sono marchi o marchi registrati di Dana Brevini S.p.A. o da altre società Dana in Italia ed in altri paesi.

Le caratteristiche tecniche fornite nel presente catalogo non sono impegnative e non sarà possibile basare alcun procedimento legale su tale materiale. Dana Brevini non sarà responsabile per informazioni e specifiche che possano indurre ad errori o errate interpretazioni. Data la continua ricerca tecnologica volta a migliorare le caratteristiche tecniche dei nostri prodotti, Dana Brevini si riserva il diritto di apportarvi senza alcun preavviso le modifiche che riterrà opportuno. E' vietata la riproduzione anche parziale senza la specifica autorizzazione scritta di Dana Brevini. Questo catalogo sostituisce i precedenti.

L'utilizzo dei prodotti riportati su questo catalogo deve essere effettuato nel rispetto dei limiti di funzionamento riportati nelle specifiche tecniche, valutando il tipo di applicazione e le condizioni di funzionamento normali o in caso di avaria, in modo da non pregiudicare la sicurezza di persone e/o cose.

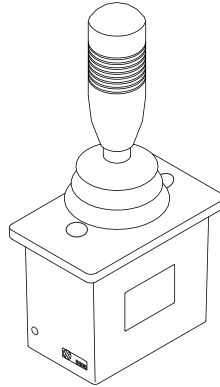
© 2018 Dana Brevini S.p.A. all rights reserved. Hydr-App, SAM Hydraulik, Aron, Brevini Hydraulics, BPE Electronics, VPS Brevini, OT Oiltechnology, logos are trademarks or are registered trademarks of Dana Brevini S.p.A. or other companies Dana in Italy and other countries.

The technical features supplied in this catalogue are non binding and no legal action can be taken against such material. Dana Brevini will not be held responsible for information and specifications which may lead to error or incorrect interpretations. Given the continuous technical research aimed at improved technical features of our products, Dana Brevini reserves the right to make change that are considered appropriate without any prior notice. This catalogue cannot be reproduced (in whole or in part) without the prior written consent of Dana Brevini. This catalogue supersedes all previous ones.

Use of the products in this catalogue must comply with the operating limits given in the technical specifications. The type of application and operating conditions must be assessed as normal or in malfunction in order to avoid endangering the safety of people and/or items..

La possibilità di utilizzare un joystick con integrata l'elettronica di comando, ci permette di rendere gli impianti meno ingombranti e di ridurre notevolmente i costi, con la conseguenza di renderci ancora più competitivi sul mercato. JMPEI - JMPIU sono joysticks ad asse singolo, compatti e robusti, sviluppati per quelle applicazioni dove il controllo finale e la funzionalità dell'impugnatura sono importanti.

Queste unità di controllo remoto forniscono direttamente la corrente necessaria ai solenoidi proporzionali della pompa, consentendo una veloce messa in servizio. Grazie all'elettronica digitale, questi joysticks sono adeguati alle vostre necessità e forniscono all'utente un ottimo comfort, anche in avverse condizioni.



The possibility to use a joystick with integrated electronics, allows avoiding bulky systems and reduces costs, to be more competitive on the market. JMPEI - JMPIU are compact and rugged single axis joysticks, developed for use in those applications where fine control and handle functionality are paramount.

These electronic remote control units supply directly the load current to the pump's proportional solenoids, enabling a quick introduction into service. Owing to its digital electronic, these joystick can be easily tailored to your needs and provide optimal user comfort in adverse and rough conditions also.

- Contatti direzionali per il monitoraggio elettronico dei movimenti del cassetto della valvola.
- Adattamento elettronico della portata incorporato.
- Programmazione di curve operative per ogni segnale di potenza.
- Possibilità di adattarsi alle caratteristiche del solenoide.
- Generatore di rampa elettronico incorporato.
- Interruttore elettronico posizione neutra.
- Segnale di inversione.
- Directional contacts for electrical monitoring of spool valve movement.
- Electronic built-in flow adjustment.
- Programming of operating curves for each power output.
- Possible matching to solenoid data.
- Electronic built-in ramp generator.
- Electrical neutral position switch.
- Signal inversion.

CURVE DI PROGRAMMAZIONE

Grazie alla programmazione dei parametri di controllo, possono essere adattabili ad ogni attuatore che essi controllano. JMPEI - JMPIU sono forniti con regolazione standard per pompe Sam Hydraulik tipo HCV, S6CV o MD10V, a meno di diverse indicazioni.

CONTATTI DIREZIONALI

Il segnale all'interruttore di direzione per le uscite A o B è tagliato non appena il joystick opera nella rispettiva direzione. Il segnale di direzione A e B segue il segnale proporzionale in caso di settaggio standard. Quindi, se il segnale proporzionale è invertito non ci sarà relazione tra il segnale proporzionale e il segnale dell'interruttore di direzione.

REGOLAZIONE DELLA PORTATA

Per ogni funzione proporzionale, la portata max e min. di olio può essere regolata mediante una serie di interruttori e un potenziometro che può essere regolato dal lato del joystick. Questo potenziometro limita il segnale di corrente per le direzioni di A e B perciò limita la portata alle porte A e B della pompa, senza il movimento del controllo remoto.

PROGRAMMING CURVES

Because of the programming of the control parameters, the remote controls can be suitably matched to each actuator to be controlled. Unless ordered otherwise, the remote JMPEI - JMPIU are supplied with standard setting for Sam Hydraulik pumps type HCV, S6CV or MD10V.

DIRECTIONAL CONTACTS

Direction switch outputs for A or B port cut in, as soon as the joystick is operated in the respective direction. Direction signals A and B follow the proportional signal in the non-inverted setting. Therefore, if the proportional signal is inverted, there will be no relationship between the proportional signal and directional switch operating directions.

FLOW ADJUSTMENT

For each proportional function, the oil maximum and minimum flow can be adjusted by means of dip-switches and a potentiometer that can be set from the side of the joystick. This potentiometer independently limits the signal current for A and B direction and thereby limits the flow from A and B port of the proportional valve, without the movement of the remote control handle being limited.

GENERATORE DI RAMPA INCORPORATO

Il tempo di rampa incorporato nell'amplificatore può essere regolato mediante un trimmer posto a lato del joystick. Il range di regolazione del tempo della rampa va da 100 ms a 5 s.

BUILT-IN RAMP GENERATOR

A time ramp function is included in the amplifier and may be changed by the side of the joystick by means of a trimming potentiometer. The setting range for the ramp times is approx. from 100 ms up to 5 s.

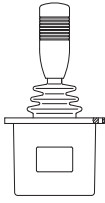
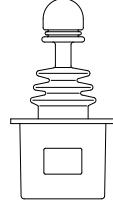


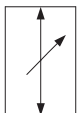
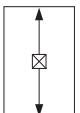
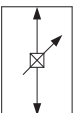
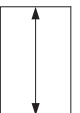
SEGNALE DI INVERSIONE

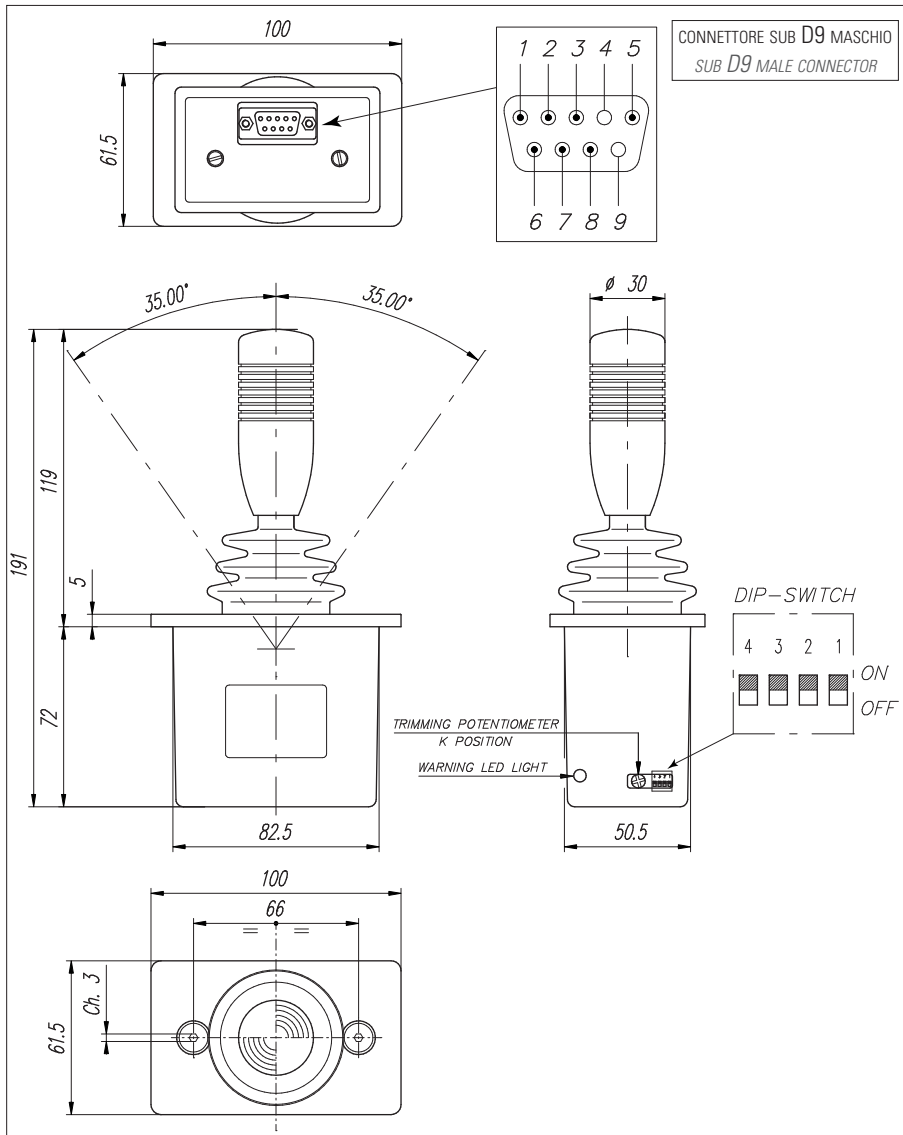
Con un interruttore il segnale può essere regolato dal lato del joystick, ogni segnale proporzionale può essere invertito cambiando il settaggio dell'interruttore. In altre parole, nell'inversione del settaggio il segnale proporzionale A è associato con la direzione B e il segnale proporzionale B è associato con la direzione A. Nota: il settaggio fatto in azienda non è invertito.

INVERSIONAL SIGNAL

With a switch that can be adjusted from the side of the joystick, each proportional signal can be inverted by changing the switch setting. In other words, in inverted setting, proportional signal A is associated with direction B and proportional signal B is associated with direction A. Note: Factory setting non-inverted.

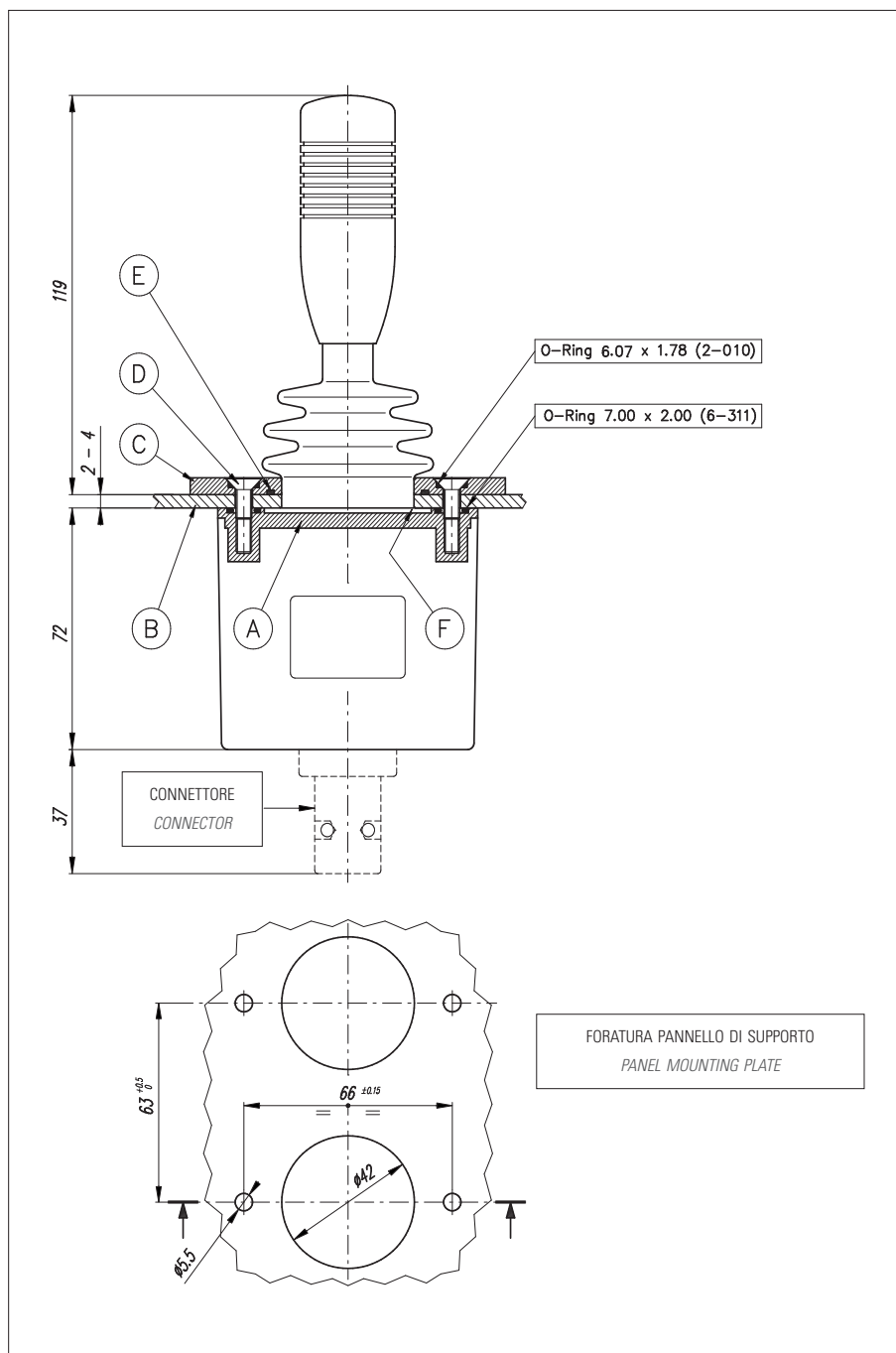
CODICI DI ORDINAZIONE
ORDERING CODE

TIPO DI JOYSTICK JOYSTICK TYPE			JMPEI				JMPIU
			IMPUGNATURA STANDARD STANDARD HANDLE		IMPUGNATURA CON DETENT HANDLE WITH DETENT		IMPUGNATURA UOMO PRESENTE PERSON PRESENT HANDLE
							
			RITORNO AL CENTRO SPRING CENTERED	FRIZIONATO FRICTION (PUT&STAY)	RITORNO AL CENTRO CON BLOCCO IN NEUTRO SPRING CENTERED WITH NEUTRAL LOCK	FRIZIONATO CON BLOCCO IN NEUTRO FRICTION WITH NEUTRAL LOCK (PUT&STAY)	RITORNO AL CENTRO SPRING CENTERED
CARATTERISTICHE POMPA PUMP FEATURES							
POMPA PUMP	SEGNALE DI CONTROLLO CONTROL OUTPUT (mA)	TENSIONE VOLTAGE					
HCV	480 - 1600	12 V DC	JMPEI0M700101	JMPEI0M700125	JMPEI0M700114	JMPEI0M700104	JMPIU0M700138
	260 - 800	24 V DC					
S6CV	400 - 1200	12 V DC	JMPEI0M700115	JMPEI0M700107	JMPEI0M700110	JMPEI0M700106	JMPIU0M700127
	200 - 600	24 V DC					
MD10V	470 - 1500	12 V DC	JMPEI0M700117	JMPEI0M700123	JMPEI0M700120	JMPEI0M700122	JMPIU0M700129
	210 - 740	24 V DC					



CONNESSIONI - CONNECTIONS		
1	Negativo batteria (U-) Battery negative (U-)	
2	Interruttore direzione A (+) A Port directional switch (+)	CARICO MAX MAX. LOAD 30mA 30V dc
3	Interruttore direzione B (+) B Port directional switch (+)	
4	Non utilizzato Free	
5	Positivo batteria (U+) Battery positive (U+)	
6	Comune (A/B) A/B common	
7	Segnale di controllo proporzionale A Proportional output control (A port)	
8	Segnale di controllo proporzionale B Proportional output control (B port)	
9	Non utilizzato Free	

Tensione di alimentazione, U / Supply voltage, U		12V ÷ 24V dc
Campo di lavoro, U Operating voltage, U	Limite inferiore / Lower limit	11V dc
	Limite superiore / Lower upper	30V dc
Ondulazione massima / Max. ripple		5%
Segnale di controllo Control output	Limite inferiore / Lower limit	150 mA
	Limite superiore / Lower upper	1700 mA
Consumo di corrente / Current consumption		40 mA
Tempo di rampa massimo (da 0 al massimo della portata) / Max. ramp times (0 to max. flow)		5 s
Regolazione portata canali A e B / A and B oil flow adjustment		0 ÷ 100 %
Regolazione Dither / Dither regulation		45 Hz ÷ 200 Hz
Grado di protezione Enclosure to IEC 529	Sopra il piano di montaggio / Over mounting flange	IP 67
	Sotto il piano di montaggio / Under mounting flange	IP 23
Temperatura ambiente / Ambient temperature		- 30° ÷ + 60° C
Forza d'inizio movimento (misurata 76 mm sopra il piano) / Break out force (measured at 76 mm above panel)		48 N (nominali / nominal)
Fine corsa (misurata 76 mm sopra il piano) / Operative force at the end of maximum travel (measured at 76 mm above panel)		13.8 N (nominali / nominal)
Numero di cicli / Life		2 milioni di cicli / 2 million cycles
Testati in conformità alle norme di compatibilità elettromagnetica EMC / Tested under influence of electromagnetic interferences according to EMC compatibility		

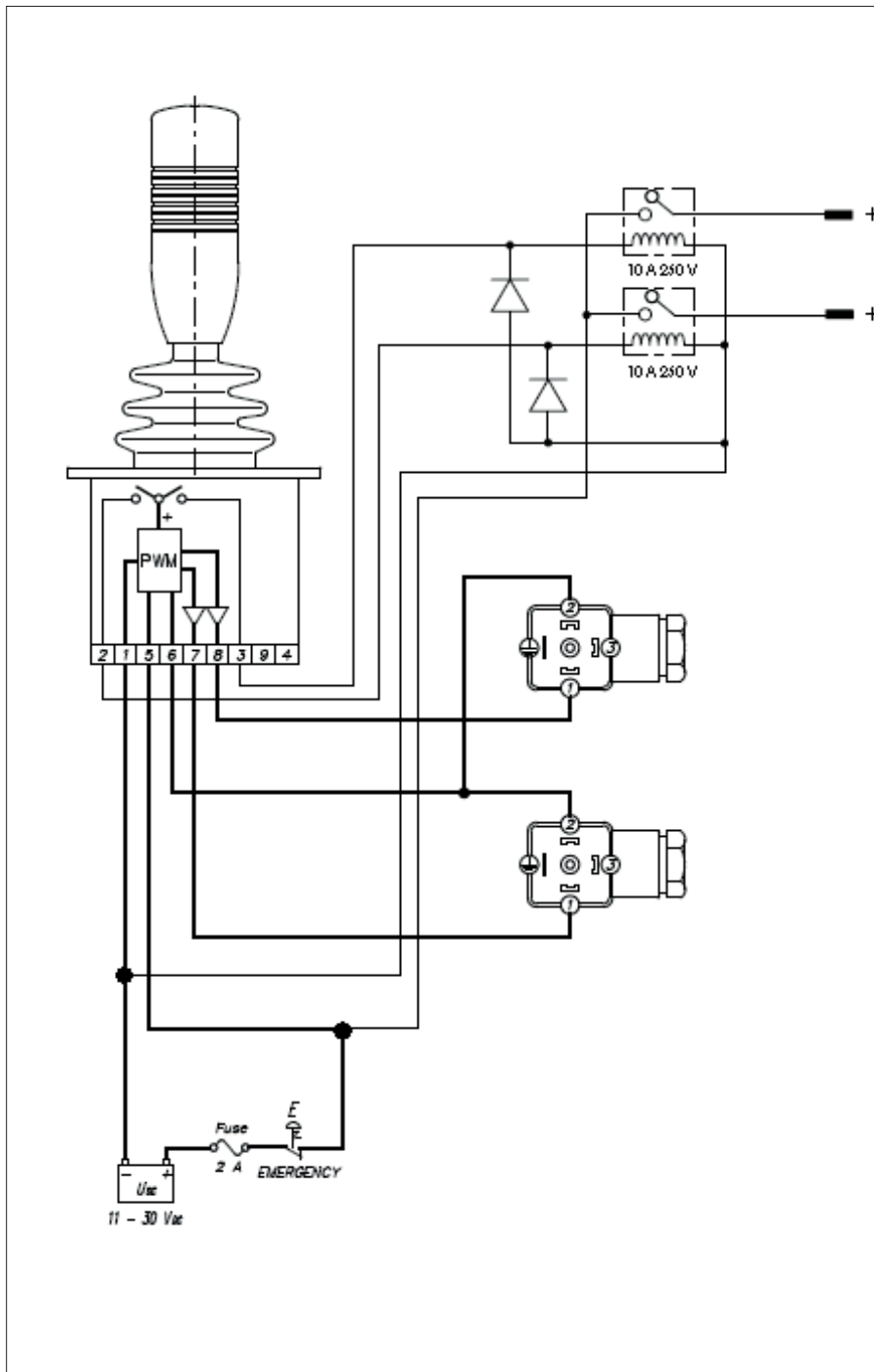


ISTRUZIONI DI MONTAGGIO

- 1) Montare il joystick nella sua sede $\varnothing 42$ da sotto il piano di montaggio B, avendo cura che il labbro F del soffietto in gomma sia pressato uniformemente tra il piano di montaggio B e il corpo in alluminio del joystick A;
- 2) Montare il piastrino C (fornito con il joystick) al di sopra del piano di montaggio B con la guarnizione E verso il basso;
- 3) Serrare le due viti D (coppia massima 10 Nm / 1 kgm). Il grado di protezione così ottenibile è di IP67 sopra il piano di montaggio (B).

ASSEMBLING INSTRUCTIONS

- 1) Fit the joystick on its own seat $\varnothing 42$ from under the mounting plate B, being sure that the gater lip F is fairly compressed between the mounting plate B and the joystick's aluminium body;
- 2) Assemble the plate C (supplied with joystick) over the mounting plate B with O ring seal (E) towards bottom;
- 3) Tighten the two screws in position D (max. couple torque 10 Nm/1Kg). The enclosure degree is in accordance with IP67 above the mounting plate (B).



CONNESSIONI - CONNECTIONS

1	Negativo batteria (U-) Battery negative (U-)	
2	Interruttore direzione A (+) A Port directional switch (+)	CARICO MAX MAX. LOAD 30mA 30V dc
3	Interruttore direzione B (+) B Port directional switch (+)	
4	Non utilizzato Free	
5	Positivo batteria (U+) Battery positive (U+)	
6	Comune (A/B) A/B common	
7	Segnale di controllo proporzionale A Proportional output control (A port)	
8	Segnale di controllo proporzionale B Proportional output control (B port)	
9	Non utilizzato Free	

NOTA

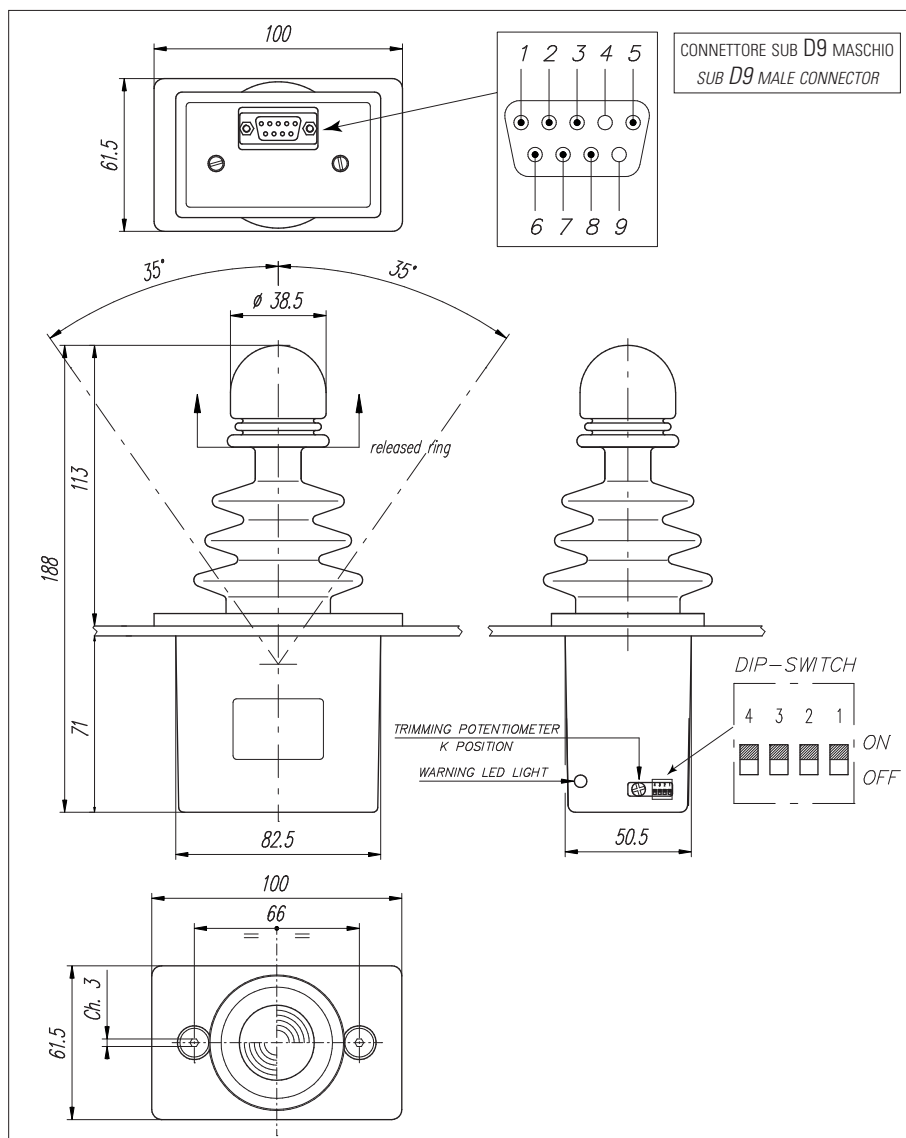
Se gli interruttori di direzione del joystick vengono utilizzati per pilotare un carico induttivo, come mostrato nello schema di collegamento (esempio: relè), è necessario proteggere i contatti inserendo nel circuito i diodi di ricircolo.

NOTE

If the direction switches of joystick are used to control an inductive load (eg. relay) as shown in the wiring diagram, it is necessary to protect the contacts by diodes inserting in the electrical circuit.

—— Cavi di SEGNALE
 0.35mm² SIGNAL leads

—— Cavi di ALIMENTAZIONE
 0.75mm² POWER leads



CONNESSIONI - CONNECTIONS		
1	Negativo batteria (U-) Battery negative (U-)	
2	Interruttore direzione A (+) A Port directional switch (+)	CARICO MAX MAX. LOAD 30mA 30V dc
3	Interruttore direzione B (+) B Port directional switch (+)	
4	Non utilizzato Free	
5	Positivo batteria (U+) Battery positive (U+)	
6	Comune (A/B) A/B common	
7	Segnale di controllo proporzionale A Proportional output control (A port)	
8	Segnale di controllo proporzionale B Proportional output control (B port)	
9	Non utilizzato Free	

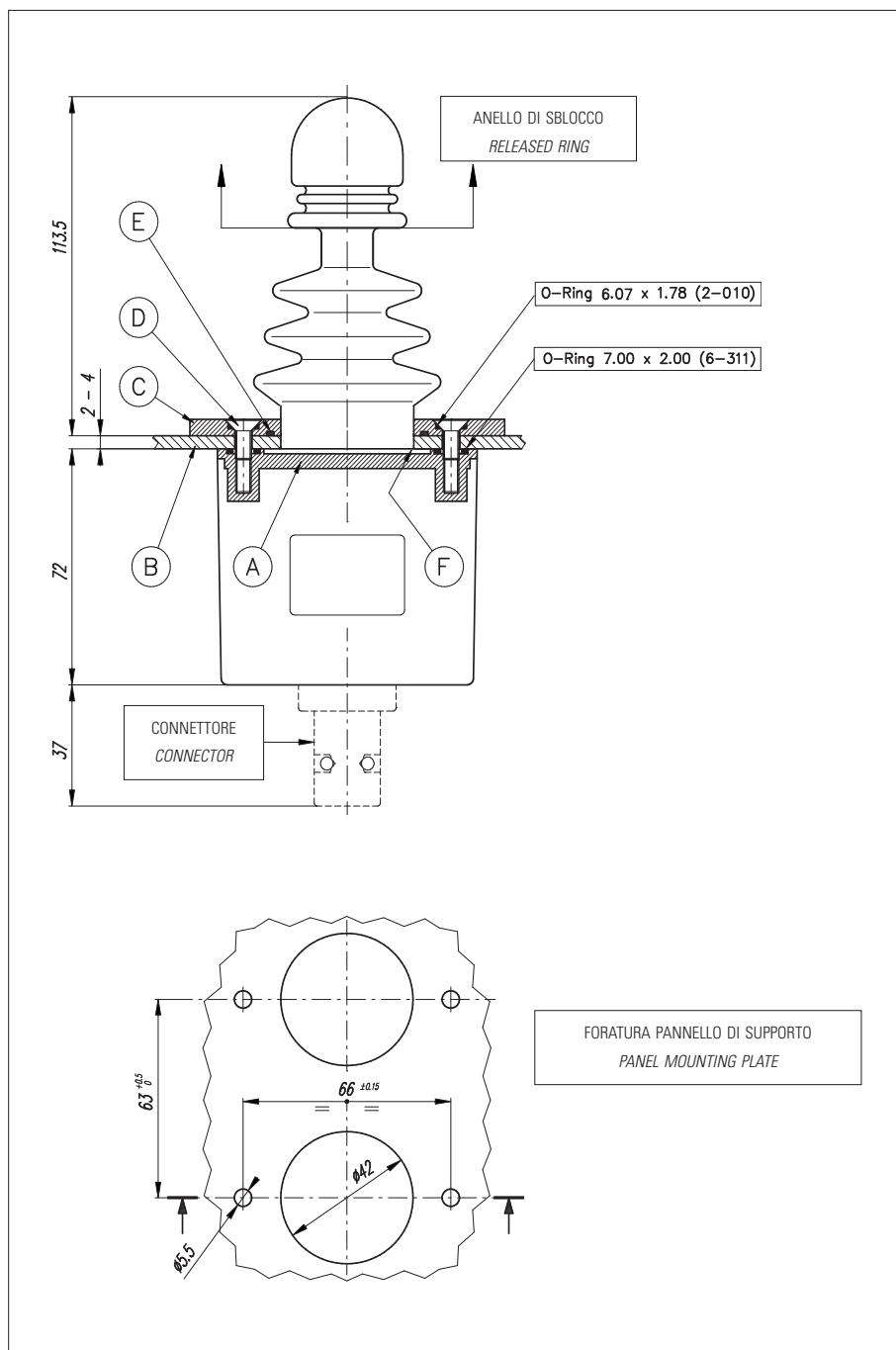
BLOCCAGGIO IN POSIZIONE CENTRALE E A FINE CORSA

Sviluppata per migliorare l'integrità del sistema, la gamma di leve con aggancio al centro o alle due estremità mantiene meccanicamente l'impugnatura nella posizione di sicurezza al centro o alle due estremità. La posizione di aggancio può essere rimossa sollevando l'anello di arresto sotto l'impugnatura.

NEUTRAL AND END-TRAVEL LOCK

Developed to improve control system integrity, the center lock and end-lock range of handles, mechanically hold the shaft in its safe center position or at either end-travel. The position lock can be released by lifting the release ring under the handle.

Tensione di alimentazione, U / Supply voltage, U		12V ÷ 24V dc
Campo di lavoro, U Operating voltage, U	Limite inferiore / Lower limit	11V dc
	Limite superiore / Lower upper	30V dc
Ondulazione massima / Max. ripple		5%
Segnale di controllo Control output	Limite inferiore / Lower limit	150 mA
	Limite superiore / Lower upper	1700 mA
Consumo di corrente / Current consumption		40 mA
Tempo di rampa massimo (da 0 al massimo della portata) / Max. ramp times (0 to max. flow)		5 s
Regolazione portata canali A e B / A and B oil flow adjustment		0 ÷ 100 %
Regolazione Dither / Dither regulation		45 Hz ÷ 200 Hz
Grado di protezione Enclosure to IEC 529	Sopra il piano di montaggio / Over mounting flange	IP 67
	Sotto il piano di montaggio / Under mounting flange	IP 23
Temperatura ambiente / Ambient temperature		- 30° ÷ + 60° C
Forza d'inizio movimento (misurata 76 mm sopra il piano) / Break out force (measured at 76 mm above panel)		48 N (nominali / nominal)
Fine corsa (misurata 76 mm sopra il piano) / Operative force at the end of maximum travel (measured at 76 mm above panel)		13.8 N (nominali / nominal)
Numero di cicli / Life		2 milioni di cicli / 2 million cycles
Testati in conformità alle norme di compatibilità elettromagnetica EMC / Tested under influence of electromagnetic interferences according to EMC compatibility		

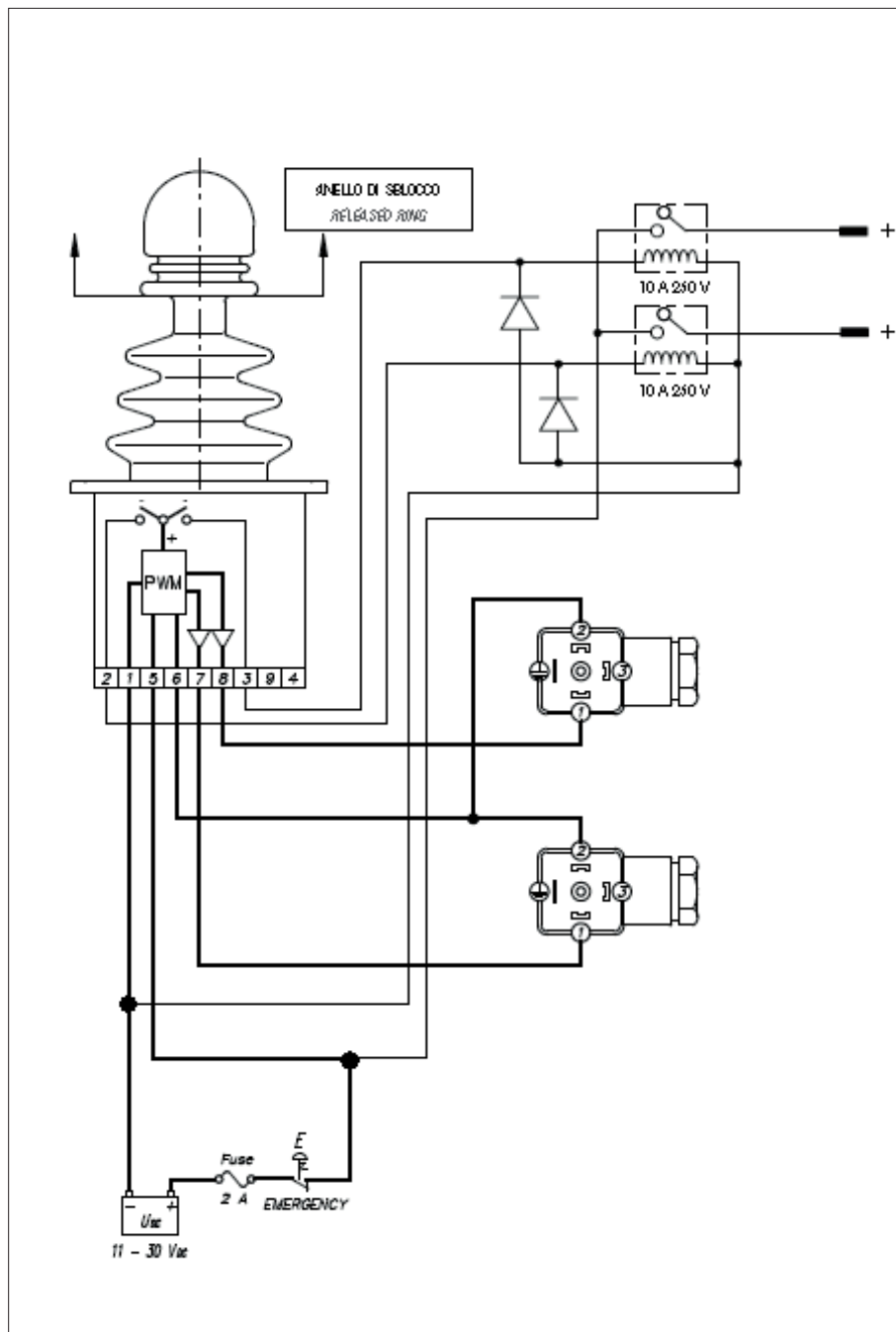


ISTRUZIONI DI MONTAGGIO

- 1) Montare il joystick nella sua sede $\varnothing 42$ da sotto il piano di montaggio B, avendo cura che il labbro F del soffietto in gomma sia pressato uniformemente tra il piano di montaggio B e il corpo in alluminio del joystick A;
- 2) Montare il piastrino C (fornito con il joystick) al di sopra del piano di montaggio B con la guarnizione E verso il basso;
- 3) Serrare le due viti D (coppia massima 10 Nm / 1 kgm). Il grado di protezione così ottenibile è di IP67 sopra il piano di montaggio (B).

ASSEMBLING INSTRUCTIONS

- 1) Fit the joystick on its own seat $\varnothing 42$ from under the mounting plate B, being sure that the gater lip F is fairly compressed between the mounting plate B and the joystick's aluminium body;
- 2) Assemble the plate C (supplied with joystick) over the mounting plate B with O ring seal (E) towards bottom;
- 3) Tighten the two screws in position D (max. couple torque 10 Nm/1Kgm). The enclosure degree is in accordance with IP67 above the mounting plate (B).



CONNESSIONI - CONNECTIONS		
1	Negativo batteria (U-) Battery negative (U-)	
2	Interruttore direzione A (+) A Port directional switch (+)	CARICO MAX MAX. LOAD 30mA 30V dc
3	Interruttore direzione B (+) B Port directional switch (+)	
4	Non utilizzato Free	
5	Positivo batteria (U+) Battery positive (U+)	
6	Comune (A/B) A/B common	
7	Segnale di controllo proporzionale A Proportional output control (A port)	
8	Segnale di controllo proporzionale B Proportional output control (B port)	
9	Non utilizzato Free	

NOTA

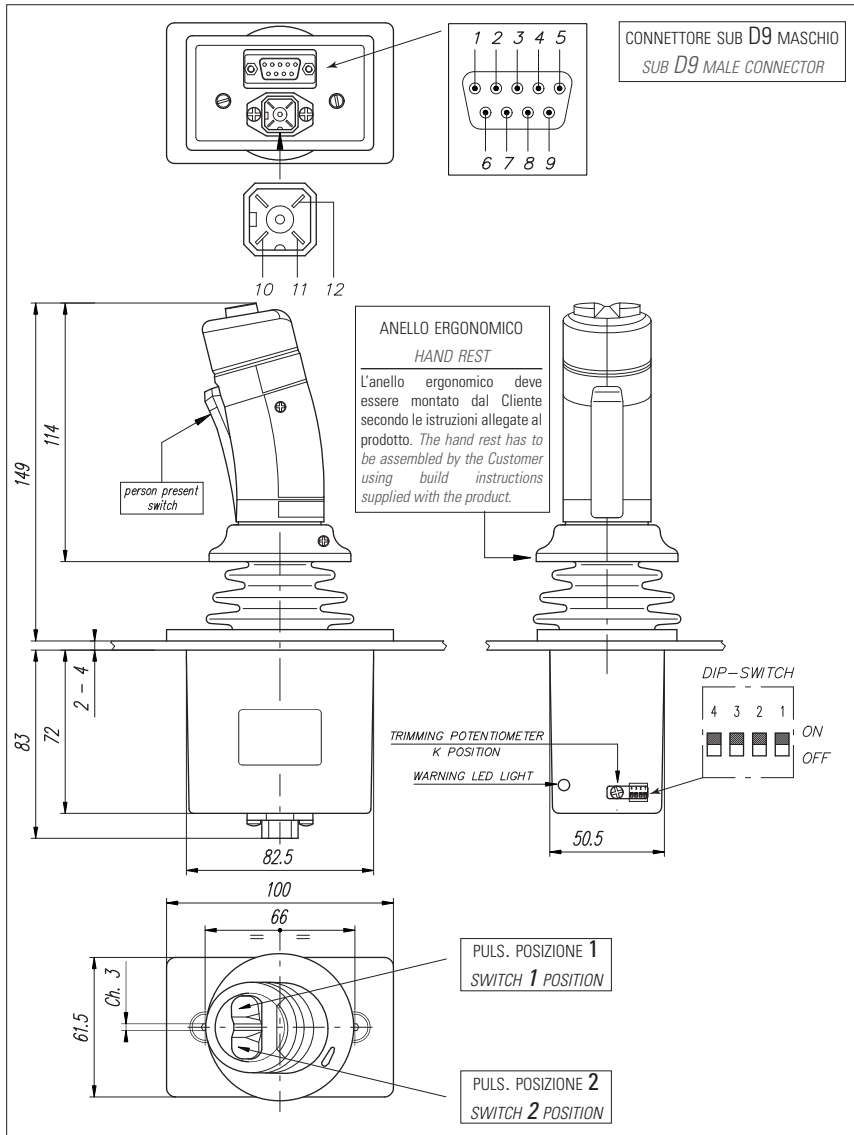
Se gli interruttori di direzione del joystick vengono utilizzati per pilotare un carico induttivo, come mostrato nello schema di collegamento (esempio: relè), è necessario proteggere i contatti inserendo nel circuito i diodi di ricircolo.

NOTE

If the direction switches of joystick are used to control an inductive load (eg. relay) as shown in the wiring diagram, it is necessary to protect the contacts by diodes inserting in the electrical circuit.

—— Cavi di SEGNALE
 0.35mm² SIGNAL leads

—— Cavi di ALIMENTAZIONE
 0.75mm² POWER leads



CONNESSIONI - CONNECTIONS		
1	Negativo batteria (U-) Battery negative (U-)	
2	Interruttore direzione A (+) A Port directional switch (+)	CARICO MAX MAX. LOAD 30mA 30V dc
3	Interruttore direzione B (+) B Port directional switch (+)	
4	Pulsante uomo presente Person present switch	CARICO MAX / MAX. LOAD 100mA - 30V dc
5	Positivo batteria (U+) Battery positive (U+)	
6	Comune (A/B) A/B common	
7	Segnale di controllo proporzionale A Proportional output control (A port)	
8	Segnale di controllo proporzionale B Proportional output control (B port)	
9	Pulsante uomo presente Person present switch	CARICO MAX / MAX. LOAD 100mA - 30V dc
10	Comune Common	
11	Uscita on-off (+) Low current on-off output (+)	CARICO MAX MAX. LOAD 30mA 30V dc
12	Uscita on-off (+) Low current on-off output (+)	

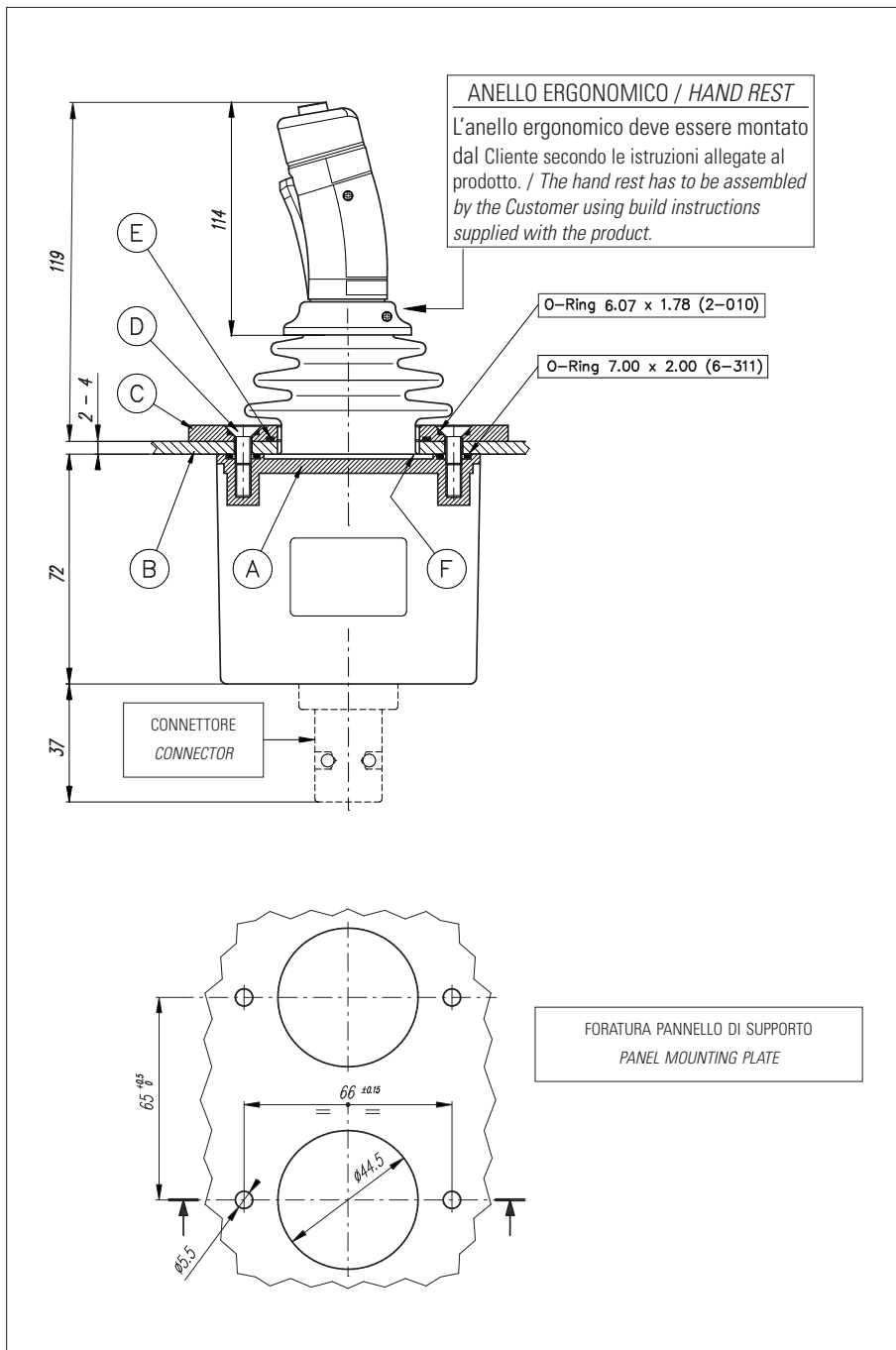
IMPUGNATURA UOMO PRESENTE

L'ergonomicità di forma dell'impugnatura dei joysticks JMPIU assicura un controllo permanente dei suoi pulsanti (posizione e uomo presente), ottimizzando così ogni manovra di lavoro.

PERSON PRESENT SWITCH

JMPIU is designed to provide a simplistic ergonomic approach to a "Person present" type-lever operation switch, as well as up to 2 low current switches in the handle top. The profile of this ergonomic handle ensures the operator's fingers are permanently close to the buttons to minimize operator's fatigue and maximise functional control.

Tensione di alimentazione, U / Supply voltage, U		12V ÷ 24V dc
Campo di lavoro, U Operating voltage, U	Limite inferiore / Lower limit	11V dc
	Limite superiore / Lower upper	30V dc
Ondulazione massima / Max. ripple		5%
Segnale di controllo Control output	Limite inferiore / Lower limit	150 mA
	Limite superiore / Lower upper	1700 mA
Consumo di corrente / Current consumption		40 mA
Tempo di rampa massimo (da 0 al massimo della portata) / Max. ramp times (0 to max. flow)		5 s
Carico massimo pulsanti 1, 2 e uomo presente / Max. load 1,2 and Person present switch		30 mA
Regolazione portata canali A e B / A and B oil flow adjustment		0 ÷ 100 %
Regolazione Dither / Dither regulation		45 Hz ÷ 200 Hz
Grado di protezione Enclosure to IEC 529	Sopra il piano di montaggio / Over mounting flange	IP 67
	Sotto il piano di montaggio / Under mounting flange	IP 23
Temperatura ambiente / Ambient temperature		- 30° ÷ + 60° C
Forza d'inizio movimento (misurata 76 mm sopra il piano) / Break out force (measured at 76 mm above panel)		48 N (nominali / nominal)
Fine corsa (misurata 76 mm sopra il piano) / Operative force at the end of maximum travel (measured at 76 mm above panel)		13.8 N (nominali / nominal)
Numero di cicli / Life		2 milioni di cicli / 2 million cycles
Testati in conformità alle norme di compatibilità elettromagnetica EMC / Tested under influence of electromagnetic interferences according to EMC compatibility		

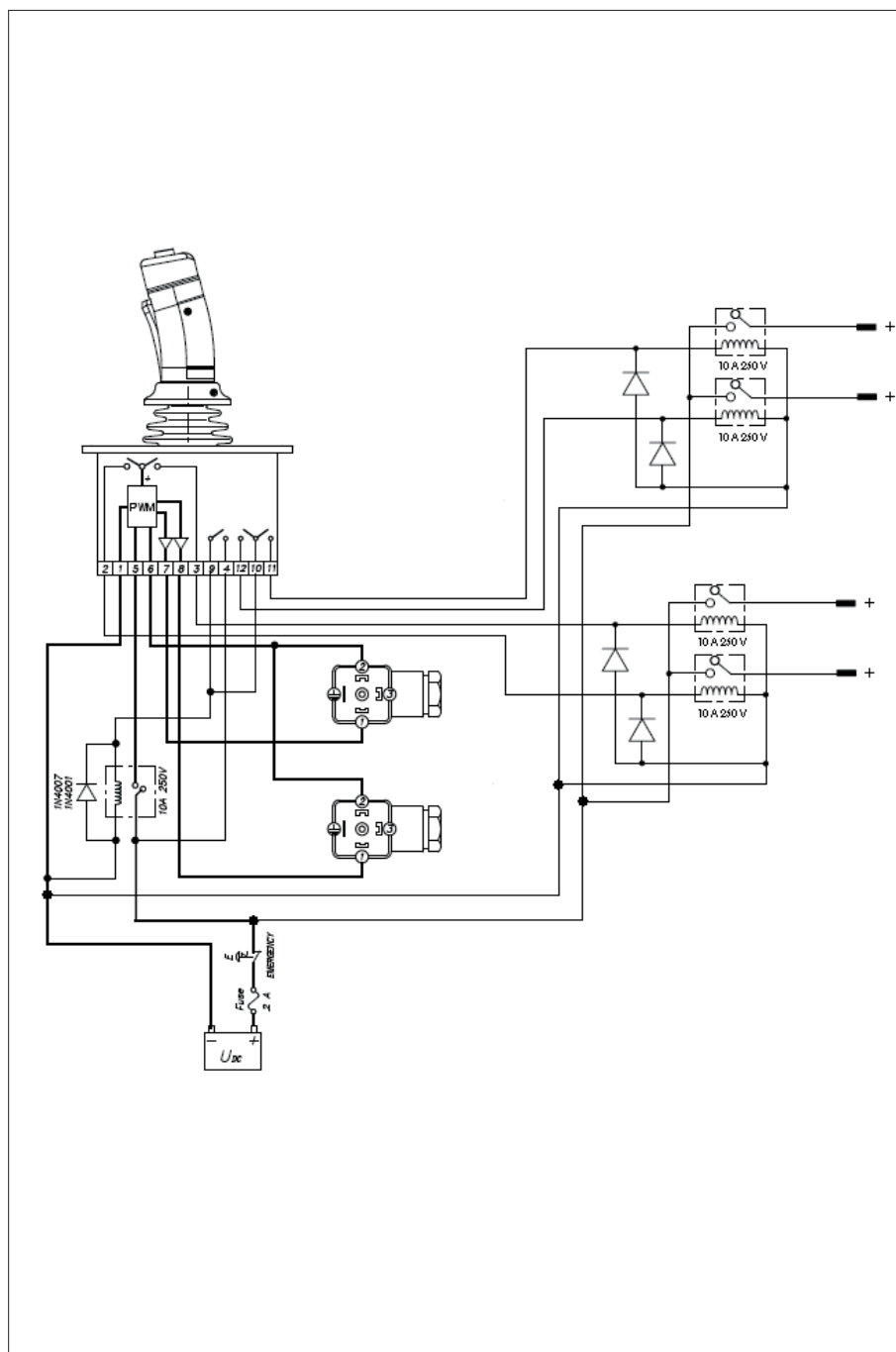


ISTRUZIONI DI MONTAGGIO

- 1) Montare il joystick nella sua sede $\varnothing 44,5$ da sotto il piano di montaggio B, avendo cura che il labbro F del soffietto in gomma sia pressato uniformemente tra il piano di montaggio B e il corpo in alluminio del joystick A;
- 2) Montare il piastrino C (fornito con il joystick) al di sopra del piano di montaggio B con la guarnizione E verso il basso;
- 3) Serrare le due viti D (coppia massima 10 Nm / 1 kgm). Il grado di protezione così ottenibile è di IP67 sopra il piano di montaggio (B).

ASSEMBLING INSTRUCTIONS

- 1) Fit the joystick on its own seat $\varnothing 44,5$ from under the mounting plate B, being sure that the gater lip F is fairly compressed between the mounting plate B and the joystick's aluminium body;
- 2) Assemble the plate C (supplied with joystick) over the mounting plate B with O ring seal (E) towards bottom;
- 3) Tighten the two screws in position D (max. couple torque 10 Nm/1Kg). The enclosure degree is in accordance with IP67 above the mounting plate (B).



CONNESSIONI - CONNECTIONS		
1	Negativo batteria (U-) Battery negative (U-)	
2	Interruttore direzione A (+) A Port directional switch (+)	CARICO MAX / MAX. LOAD 30mA 30V dc
3	Interruttore direzione B (+) B Port directional switch (+)	
4	Pulsante uomo presente Person present switch	CARICO MAX / MAX. LOAD 100mA - 30V dc
5	Positivo batteria (U+) Battery positive (U+)	
6	Comune (A/B) A/B common	
7	Segnale di controllo proporzionale A Proportional output control (A port)	
8	Segnale di controllo proporzionale B Proportional output control (B port)	
9	Pulsante uomo presente Person present switch	CARICO MAX / MAX. LOAD 100mA - 30V dc
10	Comune Common	
11	Uscita on-off (+) Low current on-off output (+)	CARICO MAX / MAX. LOAD 30mA 30V dc
12	Uscita on-off (+) Low current on-off output (+)	

NOTA

Se gli interruttori di direzione del joystick vengono utilizzati per pilotare un carico induttivo, come mostrato nello schema di collegamento (esempio: relè), è necessario proteggere i contatti inserendo nel circuito i diodi di ricircolo.

NOTE

If the direction switches of joystick are used to control an inductive load (eg. relay) as shown in the wiring diagram, it is necessary to protect the contacts by diodes inserting in the electrical circuit.

— Cavi di SEGNALE
0.35mm² SIGNAL leads

— Cavi di ALIMENTAZIONE
0.75mm² POWER leads

ATTENZIONE!

Prima di eseguire qualsiasi regolazione, accertarsi di aver portato il trimmer a zero. Al termine di tutte le regolazioni gli switch devono essere portati in posizione OFF.

REGOLAZIONE DELLA PORTATA

La portata dell'olio può essere ridotta in modo indipendente per ogni singolo canale A e B. La regolazione deve avvenire un canale per volta.

Regolate il dip-switch come segue:

Q_{MIN}	1 = ON	Q_{MAX}	1 = OFF
	2 = OFF		2 = ON
	3 = OFF		3 = OFF
	4 = OFF		4 = OFF

Impostare gli switch per la portata da regolare. Spostare la leva del joystick nella direzione del canale interessata e regolare la portata ruotando il trimmer. Riportare la leva del joystick in posizione centrale e riposizionare tutti i 4 switch in posizione OFF per memorizzare il dato impostato. Ripetere le stesse operazioni per l'altro canale se richiesto.

SEGNALE DI INVERSIONE

Regolate il dip-switch come segue:

- 1 = OFF
- 2 = OFF
- 3 = ON**
- 4 = OFF

Quindi, spostate il joystick nella direzione del canale interessato. Ruotando il trimmer deve verificarsi l'inversione del segnale.

REGOLAZIONE DITHER

Regolate il dip-switch come segue:

- 1 = OFF
- 2 = OFF
- 3 = OFF
- 4 = ON**

Quindi, spostate il joystick nella direzione del canale interessato e regolate il valore del Dither ruotando il trimmer.

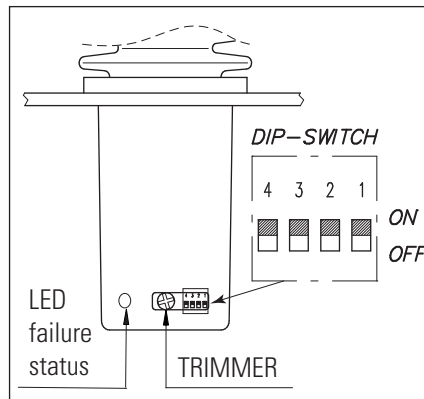
REGOLAZIONE DELLA RAMPA

La regolazione deve avvenire un canale per volta.

Regolate il dip-switch come segue:

RAMPA POSITIVA (A/B)	RAMPA NEGATIVA (A/B)
1 = ON	1 = OFF
2 = OFF	2 = ON
3 = ON	3 = ON
4 = ON	4 = ON

Impostare gli switch per la portata da regolare. Spostare la leva del joystick nella direzione del canale interessata e regolare la portata ruotando il trimmer. Riportare la leva del joystick in posizione centrale e riposizionare tutti i 4 switch in posizione OFF per memorizzare il dato impostato. Ripetere le stesse operazioni per l'altro canale se richiesto.



WARNING!

Before to begin any adjustment you have to set the trimmer in neutral position. Once any adjustment has been done, you must to set all switches in OFF position.

FLOW ADJUSTMENT

The oil flow can be reduced individually for ports A and B. Adjust the joystick, one channel at a time. The dip-switch is to be set as follows:

Q_{MIN}	1 = ON	Q_{MAX}	1 = OFF
	2 = OFF		2 = ON
	3 = OFF		3 = OFF
	4 = OFF		4 = OFF

Set the switch to the desired setting. Move the joystick in the direction of the channel concerned and adjust the flow by turning the trimmer. Return the joystick in the center and replace all 4 switches in the OFF position. The controller stores the data only when it switches back to OFF. Repeat the same steps for another channel if required.

SEGNALE INVERSIONE

The dip-switch is to be set as follows:

- 1 = OFF
- 2 = OFF
- 3 = ON**
- 4 = OFF

Afterwards, moves the joystick towards the port involved and the signal must be inverted by means of a trimmer.

DITHER ADJUSTMENT

The dip-switch is to be set as follows:

- 1 = OFF
- 2 = OFF
- 3 = OFF
- 4 = ON**

Afterwards, moves the joystick towards the port involved and the dither value is to be adjusted by means of a trimmer.

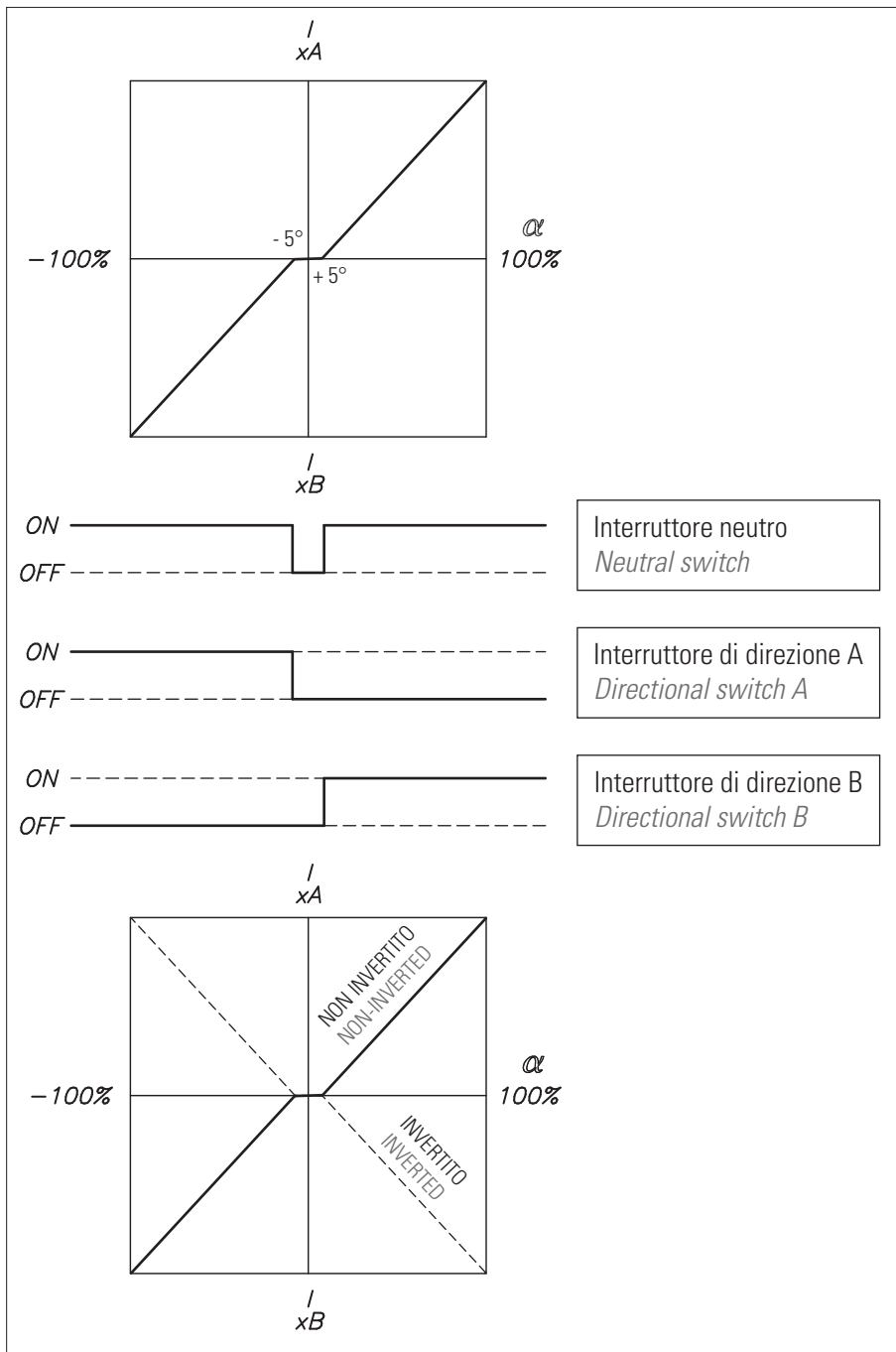
RAMPA GENERATOR SETTINGS

Adjust the joystick, one channel at a time.

The dip-switch is to be set as follows:

POSITIVE RAMP (A/B)	NEGATIVE RAMP (A/B)
1 = ON	1 = OFF
2 = OFF	2 = ON
3 = ON	3 = ON
4 = ON	4 = ON

Set the switch to the desired setting. Move the joystick in the direction of the channel concerned and adjust the flow by turning the trimmer. Return the joystick in the center and replace all 4 switches in the OFF position. The controller stores the data only when it switches back to OFF. Repeat the same steps for another channel if required.



LEGENDA GUASTI

Numero lampeggi: 1 = Non usato
 Numero lampeggi: 2 = Elettrovalvola A o B ASSE Y in CC
 Numero lampeggi: 3 = Non usato
 Numero lampeggi: 4 = Segnala la mancanza di corrente di ritorno dalle bobine ASSE Y
 Numero lampeggi: 5 = Non usato
 Numero lampeggi: 6 = Segnale da JOYSTICK PISTA POTENZIOMETRICA ASSE Y ROTTA
 Numero lampeggi: 7 = Non usato
 Numero lampeggi: 8 = Manca fondoscala joystick

FAULT MAP

Number of flashes: 1 = Not used
 Number of flashes: 2 = solenoid A or B Y AXIS short circuit
 Number of flashes: 3 = Not used
 Number of flashes: 4 = no return current from the coils Y AXIS
 Number of flashes: 5 = Not used
 Number of flashes: 6 = TRACK POTENZIOMETRIC Y AXIS FAULT
 Number of flashes: 7 = Not used
 Number of flashes: 8 = missing the full stroke data of joystick



BREVINI®

Motion Systems

Code DOC00075 - Rev.05

Dana Motion Systems Italia S.r.l.

Fluid Power Division

Sede operativa: Via Giulio Natta 1, 42124 Reggio Emilia - Italy
Tel: +39.0522.270711 - Fax: +39.0522.505856

Sede legale: Via Luciano Brevini 1/A, 42124 Reggio Emilia - Italy
Tel: +39.0522.9281 - Fax: +39.0522.928300

www.dana.com/brevini - dana.re@dana.com

